

Karmbeslag

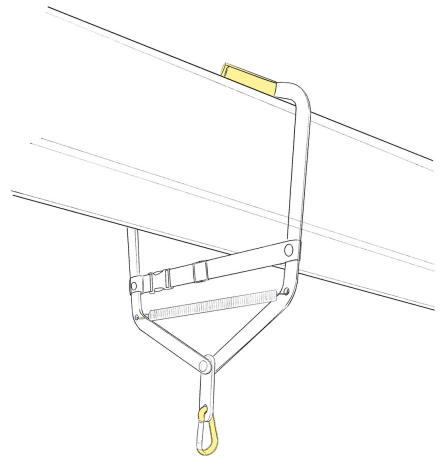
brugermanual

Tillykke med din nye karmbeslag

bamocks karmbeslag er designet med fokus på sikkerhed. Produktet indeholder et indbygget sikkerhedsspænde. Med vores karmbeslag kan du nemt opsætte din vuggemotor og slyngevugge i en dørkarm.

Monteringsvejledning

- 01 Du skal sikre dig at dørkarmen er stabil og sikker. Dørkarmens kanter må ikke være runde. De skal være firkantede.
- 02 Inden karmbeslaget opsættes på dørkarmen skal spænden åbnes
- 03 Opsæt karmbeslaget på dørkarmen. Når karmbeslaget er opsat skal spænden lukkes og strammes således at den giver ekstra sikkerhed.
- 04 Tjek at karmbeslaget er monteret korrekt på dørkarmen ved at hive ned i karmbeslaget med hjælp af din egen vægt
- 05 Vuggemotor eller slyngevuggen kan nu monteres på karabinhagen. Vær forsigtig med opsætningen af fjederen på karabinhagen, da karabinhagens skarpe kant kan beskadige gummibelægningen.
- 06 Sikre dig, at der er tilstrækkelig afstand mellem gulvet og slyngevuggen inden slyngevuggen tages i brug. Ved at strække fjederen ud til maksimum længde (59 cm). Herefter skal der være minimum 5 cm mellem bunden af slyngevuggen og gulvet.



Sikkerhedsvejledning

Inden karmbeslaget tages i brug, læs sikkerhedsinstruktionerne grundigt igennem. Udvis den største omhu ved håndtering af karmbeslaget for at sikre størst mulig sikkerhed for dit barn. Hvis karmbeslaget er monteret forkert, kan det forårsage materiel skade eller personskaade, herunder tab af liv eller lemmer.



- Karmbeslaget er godkendt til en maksimum belastning på 15 kg
- Dørkarmen som du monterer karmbeslaget på, må maksimalt have en bredde på 25 cm
- Vi anbefaler en dørkarm med en kantbredde på minimum 1,5 cm
- Dørkarmen skal være firkantet og ikke rund eller skrå
- Du skal have som udgangspunkt have 220 cm. fra gulvet til toppen af karmbeslaget for at kunne hænge både motor og slyngevugge
- Lad aldrig din baby være uden opsyn, når karmbeslaget anvendes
- Karmbeslaget må ikke benyttes, hvis der er tegn på skader eller mangler
- Gyng aldrig slyngevuggen frem og tilbage, men sørg for at slyngevuggen vugger i en op- og nedgående bevægelse
- bamocks karmbeslag er udviklet til at fungere med vores vuggemotor og slyngevugge samt tilhørende produkter. Vi kan ikke garantere, at karmbeslaget vil fungere korrekt ved brug af andre mærker fra anden producent.
- kontakt bamocks vedrørende nye originale komponenter, hvis der mangler dele. Erstat ikke originale dele med andre komponenter, da vi har testet karmbeslaget med de originale dele.
- Tjek ofte karabinhagens gummibelægning. Hvis karabinhagens skarpe kant støder ind i gummibelægningen, kan den godt blive beskadiget. Hvis denne er beskadiget, anbefaler vi brug af krympelæx for at undgå metal mod metal.

bamocks door frame clamp

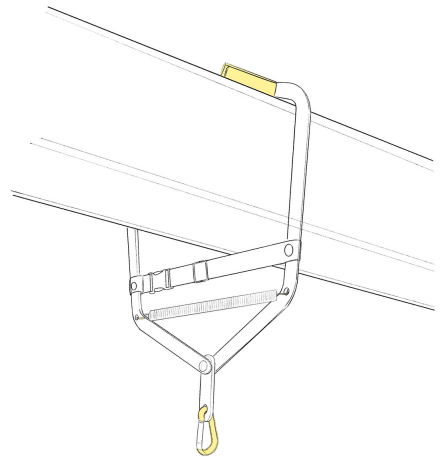
user manual

Congratulations on your new door frame clamp!

The focus of the main design of the bamocks door frame clamp has been safety. The product contains a safety buckle. With our door frame clamp you can easily set up your hammock motor on a baby hammock.

Assembly instructions

- 01 Ensure that the door frame is stable and secure. The edges of the door frame should not be rounded; they should be square.
- 02 Before installing the frame bracket on the door frame, loosen the buckle.
- 03 Install the frame bracket on the door frame. Once the bracket is in place, close and tighten the clamps to provide extra security.
- 04 Verify that the frame bracket is correctly mounted on the door frame by pulling down on it with the assistance of your own weight.
- 05 The cradle motor or sling cradle can now be attached to the carabiner. Exercise caution when installing the spring on the carabiner, as the sharp edge of the carabiner can damage the rubber coating.
- 06 Ensure that there is sufficient distance between the floor and the sling cradle before using it. By stretching the spring to its maximum length (59 cm), there should be a minimum of 5 cm between the bottom of the sling cradle and the floor.



Safety instructions

Before using the frame bracket, carefully read through the safety instructions. Exercise the utmost care when handling the frame bracket to ensure the highest possible safety for your child. Incorrect installation of the frame bracket can result in property damage or personal injury, including loss of life or limbs.



- The door frame clamp is approved for a maximum load of 15 kg.
- The door frame on which you mount the door frame clamp must have a maximum width of 25 cm.
- We recommend a door frame with an edge width of at least 1.5 cm.
- The door frame must be square and not round or sloping.
- You need at least 220 cm, from the floor to the top of the door frame clamp to be able to hang both the baby hammock motor and the baby hammock.
- Always supervise children around the door frame clamp.
- Do not use the door frame clamp if it is damaged or parts are missing.
- The hammock must not spin or swing on the door frame clamp. It should just have a gentle bouncing motion.
- The bamocks door frame clamp is developed and tested with our baby hammock as well as associated products. We cannot guarantee that the door frame clamp will work properly when using other brands from other manufacturers.
- Contact bamocks for new original components if parts are missing. Do not replace original parts with other components, as we have tested the door frame clamp with the original parts.
- Always check the rubber coating on the carabiner. Be careful when putting the spring on the carabiner as the sharp edge on the carabiner can damage the rubber coating on the spring. If it is damaged, we recommend the use of shrink flex to avoid metal rubbing against metal.